

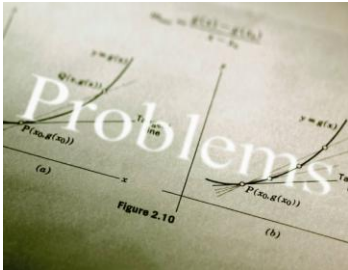
**Problemen? Een tester
heeft geen problemen!**

@bartvrenegoor



SOGETI

Hoe gebruik ik uw **tijd** vandaag?



Over problemen

.. en waarom ze eigenlijk **niet** bestaan



Problemen oplossen

.. **zonder** ze daadwerkelijk op te lossen



Wat betekent dit voor ons?

.. hoe lossen we onze **problemen** op?



Heel even

terug

in de tijd

*We hebben het **niet** makkelijk!!*

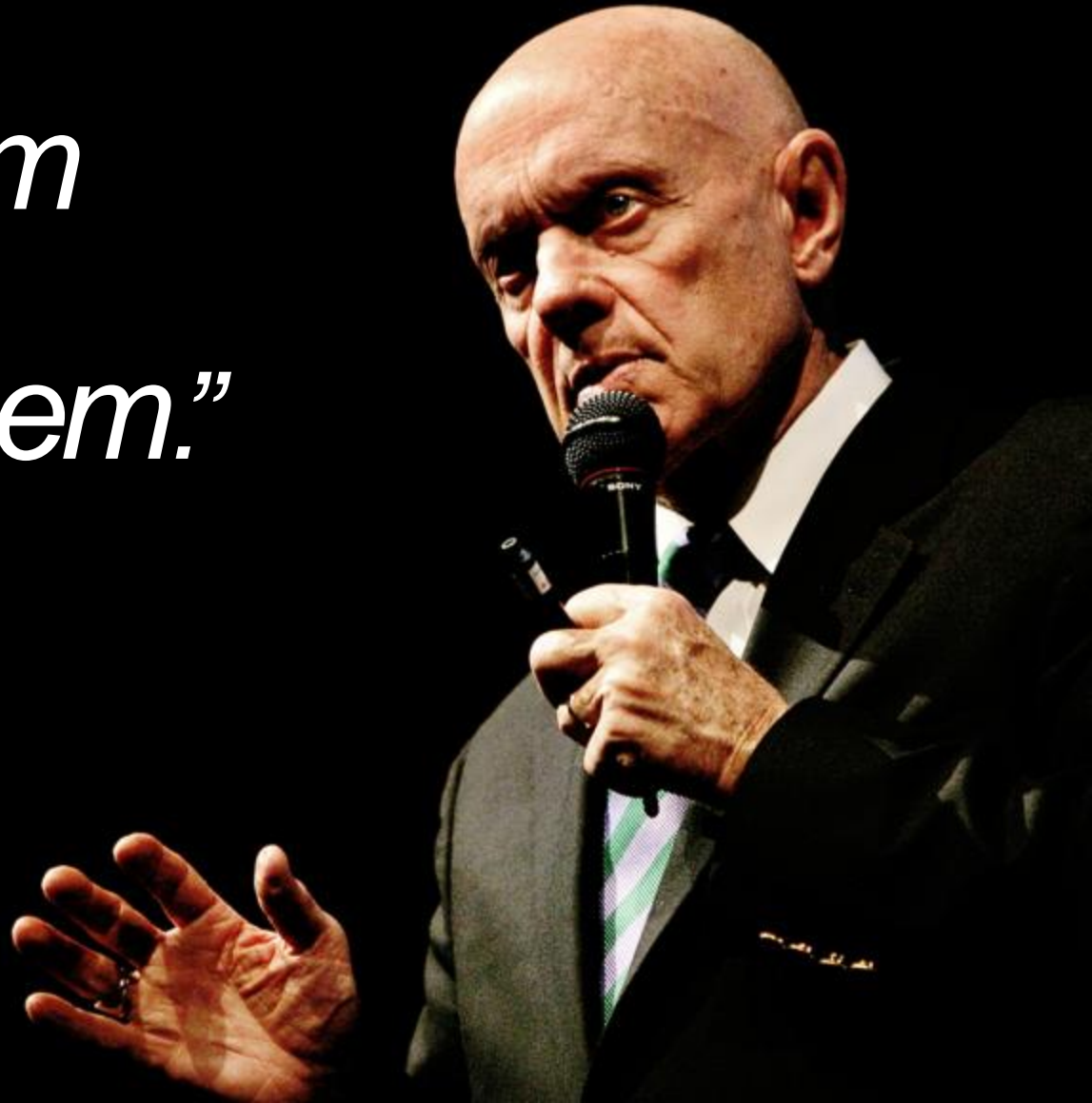


A photograph of two hands against a white background. The hands are positioned to form a triangle, with the index finger of the top hand pointing down and the index finger of the bottom hand pointing up, meeting at a point. The word "Focus !!!" is written in a bold, red, italicized font in the center of the triangle.

Focus !!!

*“The way **we see**
the problem
is the problem.”*

Stephen Covey



Hoe gaan we met problemen om?

Ja, en..

Nee, want..

Ja, maar..



Er is
niets mis

met een
kritische
houding,

maar...





*Maak uw
probleem
onderdeel
van de
oplossing*

*Voorbeeld
uit de praktijk*

Stadspark



*Voorbeeld
uit de praktijk*

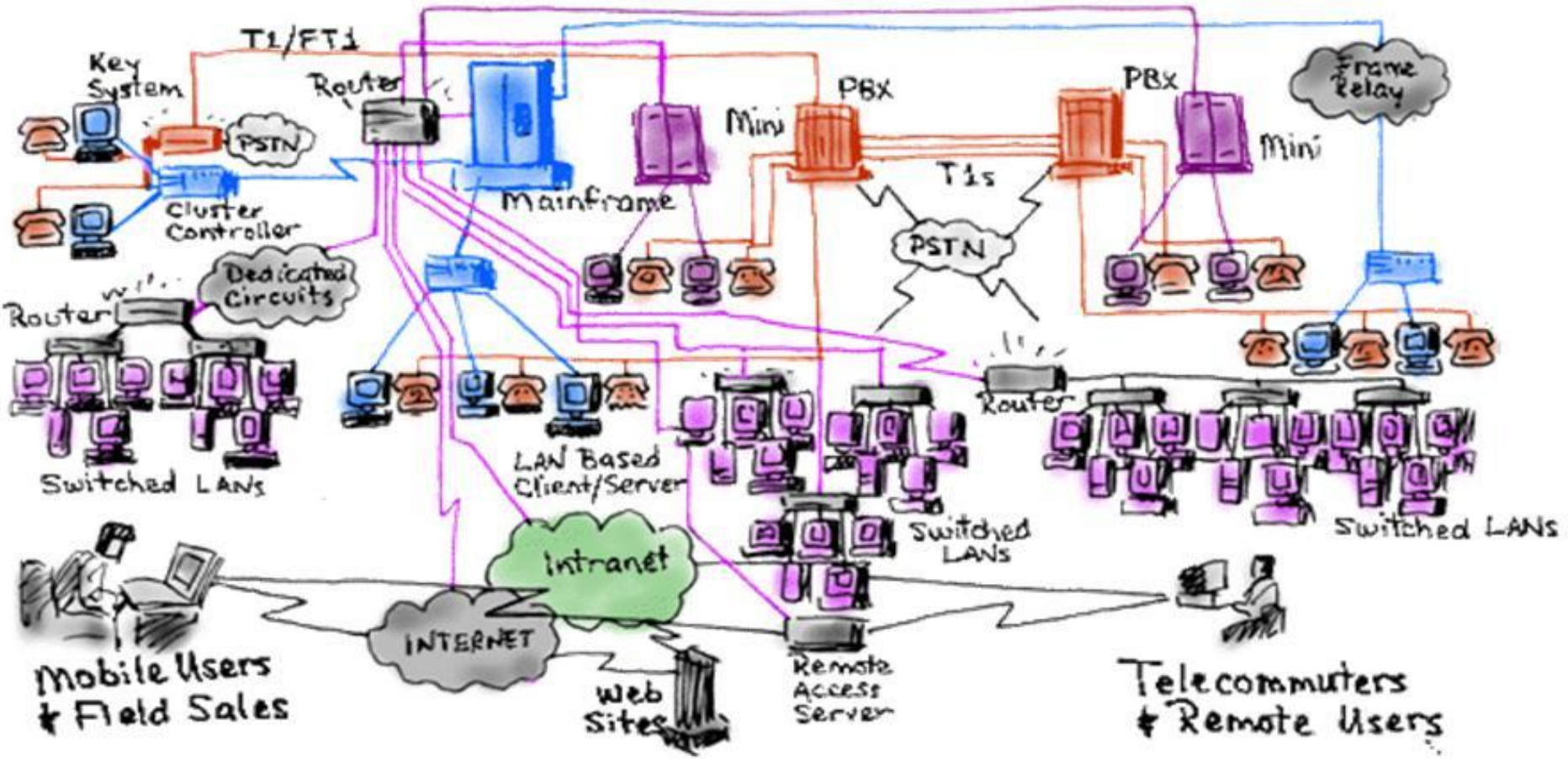
Taxi's



Branch Office

Corporate Headquarters

Regional Office



Testen **zonder** testomgeving?

*Testen **zonder** documentatie?*





*Testen met **lastige** testers ?*



*Maak van het **probleem** een **feit***

*Maak van een **feit** een **mogelijkheid***





Afsluitend & Samenvattend

Problemen bestaan **niet**. Percepties **wel**.

Oplossen doe je door **omdenken**.

We kunnen dit toepassen in het **testvak**.

En ik **daag** jullie **uit**!

3

4

5

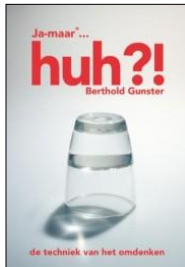
6

Ja, maar dat heb je niet zelf bedacht!



Ja, maar wat als alles lukt?

Berthold Gunster, 2006
ISBN: 9022996069



Huh?!

Berthold Gunster, 2008
ISBN: 902299404X



Ik ben oké, jij bent een sukkel

Berthold Gunster, 2010
ISBN: 9022993787

Of ga naar www.omdenken.nl en/of www.jamaar.nl

Ja, maar waar vind ik die foto's?

- 1: Titel slide from Sogeti Nederland B.V.
- 2: <http://4.bp.blogspot.com/-QiO3cWLichk/UAAzJDQIRal/AAAAAAAAA6I/KlgomuqOmfM/s1600/problems.JPG>
- 3: <http://3.bp.blogspot.com/-WAoElpf9Ego/TqYcLkKO1OI/AAAAAAAAADeM/oCjtnOAuvhY/s1600/watch+works.jpg>
- 4: <http://torwars.com/wp-content/uploads/2012/02/frustration.jpg>
- 5: Licensed by Bart Vrenegoor from 123rf.com
- 6: <http://app.appitivecom.netdna-cdn.com/wp-content/uploads/2012/07/Stephen-Covey.png>
- 7: Licensed by Bart Vrenegoor from 123rf.com
- 8: <http://www.youtube.com/watch?v=oXCuGvsThEw>
- 9: http://i.telegraph.co.uk/multimedia/archive/01368/doctor_male_patien_1368608c.jpg
- 9: <http://www.rnw.nl/data/files/images/lead/2012/05/police.jpg>
- 10: <http://www.disciplenations.org/uploads/wl/ew/wlewnincErYIcQz0C99bEg/Worldview-Image.jpg>
- 11: http://upload.wikimedia.org/wikipedia/commons/d/d9/Lower_Central_Park_Shot_5.JPG
- 12: http://images.photo-visible.com/photo_public/2009/1/800/800_358.jpg
- 13: Copyright by IBM
- 14: <http://www3.imperial.ac.uk/pls/portallive/docs/1/70615727.JPG>
- 15: <http://static.nationalgeographic.nl/pictures/genjUserPhotoPicture/original/52/57/02/ijsberg-4-25752.jpg>
- 16: <http://www.guncopter.com/images/gallery/chinook-cockpit-hr.jpg>
- 17: <http://www.broncorrector.com/sites/broncorrector/images/afbeelding3644.jpg>
- 18: http://vorige.nrc.nl/multimedia/dynamic/00238/ENG-streaker_238032a.jpg
- 18: <http://3.bp.blogspot.com/>
- 18: http://i.fokzine.net/upload/090408_245965_remote_streaker.jpg
- 18: <http://www.primeurjagers.nl/content/veganstreaker.jpg>
- 19: <http://jeffdavisblog.files.wordpress.com/2013/01/finish-line.jpg>